

230 V optisk røgalarm med batteri-backup.

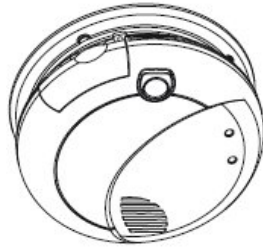
Model 7010BE

Input: 230 V ~ 50 Hz, 0,05A

230 V optisk røgalarm med litium batteribackup.

Model 7010LBE

Input: 230 V ~ 50 Hz, 0,05A



Alle BRK røgalarmer overholder myndighedernes krav, inkl. EN14604:2005 og er designet til at spore forbrændingspartikler. Røgpartikler i forskellige antal og størrelser opstår i alle brande. Optisk teknologi er generelt bedre end ioniseringsteknologi til at spore større partikler, som opstår i større mængder i ulmende brande, som kan ulme i timevis, før de bryder ud i flammer. Sådanne brande kan bl.a. opstå, når cigaretter brænder i møbler eller senge.

BRANDSIKKERHEDSTIPS

Følg sikkerhedsregler og undgå farlige situationer: 1) Anvend tobaksprodukter rigtigt. Ryg aldrig i sengen. 2) Hold tændstikker og lightere uden for børns rækkevidde. 3) Opbevar letantændelige materialer i dertil egnede beholdere. 4) Hold elektriske apparater i orden og overbelast ikke elnettet. 5) Hold komfur, grill, brændeovne og skorstene fri for fedt og affald. 6) Gå aldrig fra gryder og pander, der er tændt under. 7) Hold transportable varmeapparater og åben ild, som f.eks. stearinlys, væk fra brandbare materialer. 8) Fjern Deres affald.

Hold alarmerne rene og afprøv dem en gang om ugen. Udskift omgående alarmer, der ikke fungerer korrekt. Ikke-fungerende alarmer kan ikke advare om brand. Der bør være mindst en funktionsdygtig brandslukker på hver etage og yderligere en i køkkenet sammen med et brandtæppe. I tilfælde af at trappen er blokeret, bør der være en brandstige eller anden sikker flugtmulighed fra de øvre etager.

FØR DENNE ALARM INSTALLERES

VIGTIGT! Læs "Anbefalede monteringssteder for røgalarmer" og "Hvor røgalarmer ikke må installeres" før De begynder. Denne alarm overvåger luften, og når der kommer røg ind i målekammeret, giver den alarm. Det giver Dem tid til at forlade huset i tide, før branden breder sig. Denne alarm kan KUN advare i tide, hvis den er installeret, vedligeholdt og monteret, hvor røg kan nå den, og hvor alle husets beboere kan høre den, som beskrevet i denne manual. Den kan ikke spore gas, varme eller flammer. Den kan ikke forhindre eller slukke ild.

Forskellen mellem forskellige typer røgalarmer

Batteri- eller netdrift? Forskellige røgalarmer giver forskellige former for beskyttelse. Se mere under "Om røgalarmer".

Hvor skal der installeres røgalarm

Professionelle brandfolk anbefaler mindst en røgalarm på hver etage i huset, en i hvert soveværelse, en i gangarealer mellem soveværelser eller separate soveafdelinger. Se "Anbefalede monteringssteder for røgalarmer".

Hvad kan røgalarmer og hvad kan de ikke

En røgalarm kan advare om brand og give Dem tid til at komme ud af huset. Den kan kun give alarm, når røgen når sensoren. Se "Røgalarmers begrænsninger".

Undersøg de lokale byggregler

Denne røgalarm er beregnet til brug i almindelige enfamiliehuse.

Det er muligt, at den ikke opfylder reglerne for pensionater, beskyttede boliger, hoteller, moteller, kroer eller flugtveje i boligblokke. Se "Overholdelse af specielle regler".

FARE!

RISIKO FOR ELEKTRISK STØD. Sluk for strømmen til det område, hvor røgalarmeren er installeret, før den tages ud af monteringsrammen. Hvis der ikke slukkes for strømmen, er der risiko for alvorlige elektriske stød, kvæstelser eller død.

ADVARSEL!

- Denne alarm kan ikke alarmere hørehæmmede. Det anbefales at installere specielle alarmer, f.eks. blinkende lamper, for at alarmere hørehæmmede.
- Denne alarm kræver konstant 230 V AC, 50 Hz. Sørg for at forsyningsnettet ikke kan slukkes med afbryder, lysdæmper eller fejlstrømsrelæ.
- Denne alarm fungerer ikke uden veksel- eller batteristrøm. Hvis forsyningsnettet svigter, kan alarmen ved hjælp af nødstrømsbatteriet give signal i mindst 4 minutter. Hvis netforsyningen svigter og batteriet er svagt, er der sikret beskyttelse i mindst 30 dage. Hvis netforsyningen svigter, og batteriet er dødt eller mangler, kan alarmen ikke fungere.
- Afbryd aldrig strømmen til en netdrevet alarm for at stoppe en fejlalarm. Hvis De gør det, deaktiveres alarmen og beskyttelsen er væk. Ved en ægte fejlalarm åbnes et vindue eller røgen viftes væk fra alarmen. Alarmen stilles automatisk tilbage, når den kommer tilbage til normal drift.
- Installer ikke alarmen, hvor den kan blive udsat for dryppende vand eller sprøjt.

FORSIGTIG!

- Denne alarm må KUN sluttes til andre kompatible enheder. Se "Sådan installeres alarmen". Slut den ikke til andre typer alarmer eller ekstraapparater. Dette kan skade alarmen eller forhindre den i at fungere korrekt.
- Kun model 7010BE: Denne alarm har en batteriskuffe, som ikke kan lukkes, hvis der ikke er installeret et batteri.
- Stå ikke for tæt på alarmen, hvis den er gået i gang. Den er meget høj for at kunne vække Dem i tilfælde af brand. På tæt hold kan alarmen forårsage høreskader.
- Alarmen må ikke males! Maling kan lukke hullerne til målekammeret og forhindre alarmen i at fungere korrekt.

SÅDAN INSTALLERES ALARMEN

Denne røgalarm er konstrueret til at kunne monteres på en standard fordelerdåse på op til 10 cm størrelse, enten på loft eller væg, forudsat det er tilladt iht. lovgivningen. Se "Anbefalede monteringssteder for røgalarmer" og "Hvor røgalarmer ikke må installeres", før installationen påbegyndes.

Nødvendigt værktøj: Spidstang eller universalkniv. Skrue-trækker.

ADVARSEL!

Sørg for at alarmen ikke udsættes for voldsom elektrisk støj. Eksempler på elektrisk støj kan være større apparater på samme kredsløb, strøm fra en generator eller fra solenergi, lysdæmper på samme kredsløb eller lysstofrør, der er monteret tæt ved.

Monteringsrammen:

Monteringsrammen tages af bunden på røgalarmer ved at holde fast i alarmer og dreje rammen mod uret. Rammen monteres på tilslutningsdåsen. Der er forskellige skruehuller, så den passer på de fleste dåser.

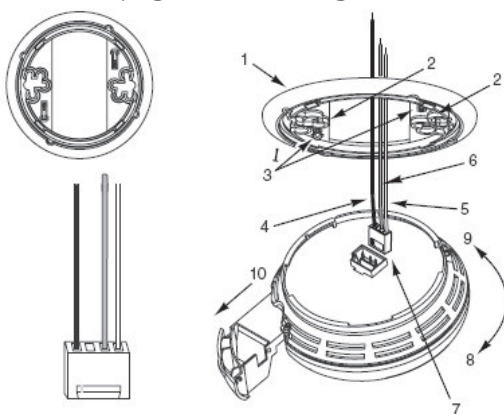
Forbindelsesstikket:

Forbindelsesstikket sættes på stikket på røgalarmer. Det forsyner alarmer med strøm.

- Den brune ledning er strømførende
- Den blå ledning er nulledning
- Den orange ledning anvendes til sammenkobling

Hvis forbindelsesstikket skal fjernes, skal der først slukkes for strømmen. Stik en flad skruestrækker ind mellem stikket og sikkerhedsfligen, skub forsigtigt fligen tilbage og træk stikket ud.

RØGALARMENS DELE



1	Monteringsramme
2	Monteringshuller
3	Sikkerhedsstifter (brækkes af rammen)
4	Strømførende ledning
5	Nulledning
6	Ledning til sammenkobling
7	Forbindelsesstik
8	Drej denne vej for at tage den af rammen
9	Drej denne vej for at sætte den på rammen
10	Udtræksskuffe til batteri (7010BE)

FØLG DISSE INSTALLATIONSTRIN

Installation af denne alarm er ens uanset om man installerer en eller sammenkobler flere alarmer. Ved sammenkobling af flere alarmer, SKAL "Særlige krav til sammenkoblede røgalarmer" læses, før installationen påbegyndes.

RISIKO FOR ELEKTRISK STØD. Sluk for strømmen til det område, hvor De vil installere alarmer, før installationen påbegyndes. Hvis der ikke slukkes for strømmen, er der risiko for alvorlige elektriske stød, kvæstelser eller død. Denne alarm må ikke udsættes for dryppende vand eller sprøjt.

1. Installer en tilslutningsdåse, hvis der ikke allerede er en, eller en sokkel (SMK623 eller SMK623RCB), hvor alarmer skal installeres. Brug standard 1,5 mm² solid kobbertråd.
2. Fjern monteringsrammen fra bunden. Monter rammen på tilslutningsdåsen eller soklen.

Model 7010BE: Aktiver batteribackup ved at fjerne plastikstrimlen i pilens retning. Eller isæt batteri. Batteribackup'en fungerer først, når batteriet er sat korrekt i (+ til + og - til -).

Model 7010LBE: Aktiver litiumbatteriet ved at fjerne plastikstrimlen. Der kommer et kort lyd, når batteriet er aktiveret. Hvis alarmer ikke aktiveres, er De ikke beskyttet og garantien gælder ikke. Det kan tage op til 30 sek. at aktivere alarmer.

ADVARSEL!

Litiumbatteriet er fra fabrikken beskyttet af en strimmel, som holder det ubrugt, til alarmer installeres. Beskyttelsesstrimlen skal fjernes før alarmer installeres, ellers fungerer litiumbatteribackup'en ikke.

Tryk og hold på testknappen, til alarmer lyder: bip, bip, bip...

KUN STAND-ALONE-ALARMER:

- Forbind den blå ledning på forbindelsesstikket til den neutrale ledning i tilslutningsdåsen.
- Forbind den brune ledning på forbindelsesstikket til den strømførende ledning i tilslutningsdåsen.
- Stop den orange ledning ind i tilslutningsdåsen. Den skal kun bruges til sammenkobling.

KUN SAMMENKOBLEDE ALARMER:

Fjern ca. 12 mm af plastikbelægningen på den orange ledning på forbindelsesstikket.

- Forbind den blå ledning på forbindelsesstikket til den neutrale ledning i tilslutningsdåsen.
- Forbind den brune ledning på forbindelsesstikket til den strømførende ledning i tilslutningsdåsen.
- Forbind den orange ledning på forbindelsesstikket til sam-

menkoblede ledningen i tilslutningsdåsen. Gentag for hver alarm der tilsluttes. Forbind aldrig strømførende eller neutrale ledninger i tilslutningsdåsen til den orange forbindelsesledning. Kryds aldrig strømførende og neutrale ledninger mellem alarmer.

3. Sæt forbindelsesstikket i stikket på røgalarmer.
4. Sæt bunden af alarmer på monteringsrammen og drej. Alarmer kan placeres over rammen for hver 90°. Drej alarmer med uret (højre) til den er på plads.
5. Tjek alle forbindelser.

ADVARSEL!

Forkert tilslutning af ledningerne kan medføre skade på alarmer og kan betyde, at den ikke fungerer.

KUN STAND-ALONE-ALARMER:

- Hvis De kun installerer en alarm, genetableres strømmen til tilslutningsdåsen.

KUN SAMMENKOBLEDE ALARMER:

- Hvis De sammenkobler flere alarmer, gentages trin 1-5 for hver alarm i serien. Når De er færdig, genetableres strømmen til tilslutningsdåsen.

RISIKO FOR ELEKTRISK STØD. Genetabler ikke strømmen, før alle alarmer er færdiginstalleret.

6. Sørg for at alarmer får 230 V. Under normal drift vil den grønne LED lyse konstant.
7. Hvis den grønne LED ikke lyser, **sluk for strømmen til tilslutningsdåsen** og tjek alle forbindelser. Hvis alle forbindelser er i orden og den grønne LED stadig ikke lyser, når strømmen tilsluttes, bør alarmer udskiftes omgående.
8. Afprøv hver enkelt alarm. Tryk og hold "Test/Silence" knappen nede, til alarmer lyder. **Når De afprøver en serie sammenkoblede alarmer, skal De afprøve hver alarm for sig. Sørg for at alle alarmer lyder, når hver enkelt afprøves.** Hvis en af alarmerne i serien ikke lyder, **sluk for strømmen** og tjek alle forbindelser. Hvis den stadig ikke lyder, når der tændes for strømmen, skal den udskiftes omgående.

SÆRLIGE KRAV TIL SAMMENKOBLEDE RØGALARMER

ADVARSEL!

Hvis De ikke overholder ovennævnte krav, kan det ødelægge alarmerne, medføre funktionsfejl og fjerne beskyttelsen.

Sammenkoblede alarmer kan give tidligere advarsel om brand end stand-alone-alarmer, især hvis branden starter et afsides sted i bygningen. Hvis en af alarmerne i serien opdager røg, vil alle alarmer lyde. For at finde ud af hvilken alarm der udløste en alarmtone, se tabel:

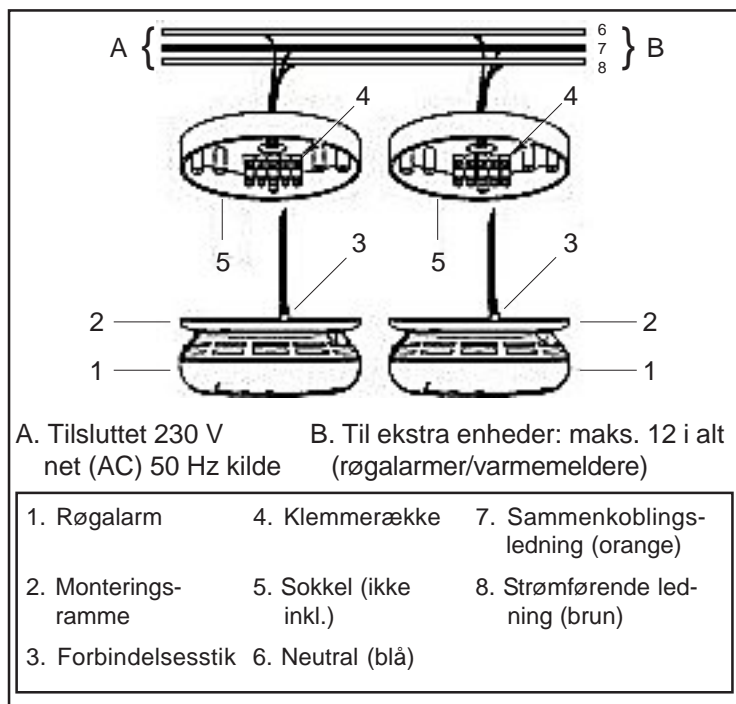
Udløsende alarm:	Rød LED blinker hurtigt
Alle andre alarmer:	Rød LED er slukket

VIGTIGT!

Forbind kun alarmer inden for samme bolig. Ellers vil alle husholdninger få fejlalarmer, når en alarm i serien afprøves. Sammenkoblede alarmer virker kun, hvis de kobles sammen med kompatible alarmer og alle krav opfyldes. Denne alarm er kompatibel med: BRK

Sammenkoblede alarmer skal opfylde ALLE disse krav:

Der kan maksimalt sammenkobles 12 alarmer (røgalarmer/varmemeldere)
 Alle sammenkoblede enheder skal forsynes fra samme sikring eller afbryder.
 Den samlede længde af ledning til forbindelse af alarmerne skal være under 150 m. Der skal anvendes 1,5 mm² tråd, og den skal have en nominel kapacitet på min. 300 V.



LÅSEFUNKTIONER

Låsefunktionerne er konstrueret, så de kan forhindre uønsket fjernelse af batteriet eller alarmerne.
 Alarmerne har to separate låsefunktioner: en til at låse batterirummet og en til at låse alarmerne fast på monteringsrammen.
Nødvendigt værktøj: Spidstang el. universalkniv. Skruetrækker.
 Begge låsefunktioner har låsestifter, der sidder i rammen. Tag en eller begge stifter ud vha. værktøjet, afhængigt af hvor mange låsefunktioner der skal anvendes.

LÅS BATTERIRUMMET

Kun 7010BE (7010LBE er låst fra fabrikken)

Lås ikke batterirummet, før De har isat batteriet og afprøvet batteribackup'en.

1. Tryk og hold "Test/Silence" knappen nede til alarmerne lyder: bip, bip, bip...

VIGTIGT!

Hvis alarmerne ikke lyder under afprøvningen, MÅ De IKKE låse batterirummet. Isæt et nyt batteri og afprøv igen. Hvis røgalarmen stadig ikke lyder, skal den udskiftes omgående.

2. Tag en låsestift ud af monteringsrammen vha. værktøjet.



3. Skub låsestiften gennem hullet ved siden af batteriskuffen bag på alarmerne.

LÅS BATTERIRUMMET OP

Kun 7010BE

VIGTIGT!

Når alarmerne er installeret, skal de kobles fra de 230 V, før batterirummet låses op.

FARE!

RISIKO FOR ELEKTRISK STØD. Sluk for strømmen til det område, hvor røgalarmen er installeret, før den tages ud af monteringsrammen. Hvis der ikke slukkes for strømmen, er der risiko for alvorlige elektriske stød, kvæstelser eller død.

ADVARSEL!

Aflad altid grenledningen før De arbejder med en 230 V eller AC/DC alarm. Sluk først for strømmen, fjern derefter batteriet fra alarmerne med batteribackup. Tryk og hold "Test/Silence" knappen nede i 5-10 sekunder for at aflade grenledningen.

1. Tag alarmerne ud af monteringsrammen. Hvis alarmerne er låst til rammen: Se "Lås monteringsrammen op".
2. Fjern forbindelsesstikket ved forsigtigt at lirke det ud af alarmerne.
3. Sæt en flad skruetrækker ind under hovedet på låsestiften og lirke den forsigtigt ud af batterirumslåsen (gem låsestiften, hvis rummet skal låses igen)
4. Lås batterirummet igen ved at lukke skuffen og sætte stiften i hullet igen.
5. Sæt forbindelsesstikket i alarmerne igen, monter alarmerne i rammen og sæt strøm til.



VIGTIGT!

Når batteriet udskiftes, skal alarmerne altid afprøves, inden batterirummet låses.

LÅS MONTERINGSRAMMEN

1. Tag en af låsestifterne af med spidstangen.



2. Sæt stiften i hullet modsat batteriskuffen som vist på billedet.
3. Når alarmer sættes på monteringsrammen, vil hovedet på stiften passe ind i en udskæring på rammen.



LÅS MONTERINGSRAMMEN OP

FARE!

RISIKO FOR ELEKTRISK STØD. Sluk for strømmen til det område, hvor røgalarmer er installeret, før den tages ud af monteringsrammen. Hvis der ikke slukkes for strømmen, er der risiko for alvorlige elektriske stød, kvæstelser eller død.

ADVARSEL!

Aflad altid grenledningen før De arbejder med en 230 V eller AC/DC alarm. Sluk først for strømmen, fjern derefter batteriet fra alarmer med batteribackup. Tryk og hold "Test/Silence" knappen nede i 5-10 sekunder for at aflade grenledningen.

1. Stik en flad skruetrækker ind mellem låsestiften og monteringsrammen.
2. Lirk alarmer væk fra rammen ved samtidig at dreje både skruetrækker og alarm til venstre (mod uret).



LED-LAMPERNES OG HORNETS BETYDNING

	230 V (AC) drift	Batteridrift (DC)
Normal drift	Konstant grøn LED Blinkende rød LED ca. 1 gang i min. Ingen alarm	Grøn LED slukket Blinkende rød LED ca. 1 gang i min. Ingen alarm
Afprøvningsstilstand	Konstant grøn LED Hurtigt blinkende rød LED Alarm høres	Grøn LED slukket Hurtigt blinkende rød LED Alarm høres
Alarmtilstand* (udløsende alarm)	Konstant grøn LED Hurtigt blinkende rød LED Alarm høres	Grøn LED slukket Hurtigt blinkende rød LED Alarm høres
Lydløs tilstand	Rød LED blinker hvert 10. sekund - hørligt bip	Rød LED blinker hvert 10. sekund - hørligt bip
Lavt batteri	Ikke relevant	Alarm bipper ca. 1 gang i minuttet

Bemærk: Når der tændes for strømmen, kan enhederne give en kort alarm.

* Når en alarm i en sammenkobling udløser en alarm, blinker dens røde LED hurtigt. De røde LED forbliver slukket i de andre

alarmer i serien. Dette gør det nemmere at finde den enhed, der har udløst alarmer.

UGENTLIG AFPRØVNING

ADVARSEL!

Brug aldrig nogen form for åben ild til at afprøve alarmer. De kan ved et uheld sætte ild til alarmer eller huset.

Det er vigtigt at afprøve alarmer hver uge for at sikre, at den virker korrekt.

Det anbefales at bruge testknappen til afprøvningen. Tryk på "Test/Silence" knappen og hold den nede til alarmer lyder (den lyder måske få sekunder efter, at De har sluppet knappen). Hvis den ikke lyder, skal De sikre, at den får strøm og afprøve den igen. Hvis den stadig ikke lyder, skal den omgående udskiftes. Under afprøvningen høres en høj gentagende lyd: bip, bip, bip....

Når en række sammenkoblede alarmer afprøves, skal hver alarm afprøves individuelt. Forvis Dem om, at alle alarmer lyder, når hver enkelt afprøves.

REGELMÆSSIG VEDLIGEHOLDELSE

Denne alarm er designet til at være så vedligeholdelsesfri som muligt, men der få ting, De skal gøre for at holde den i orden.

ADVARSEL!

Anvend kun de nedenfor nævnte batterier. Alarmer virker måske ikke korrekt med andre batterier. Anvend aldrig genopladelige batterier, da de måske ikke giver konstant strøm.

- Afprøv alarmer mindst 1 gang om ugen.
- Alarmer leveres med en støvhætte, som beskytter mod støv og snavs under byggearbejde. Hætten skal fjernes, inden alarmer sættes i gang, da den ellers ikke vil fungere rigtigt.
- Rengør alarmer mindst 1 gang om måneden. Støvsug den forsigtigt udvendigt med støvsugerbørsten. Afprøv alarmer. Brug aldrig vand, rengøringsmidler eller opløsningsmidler, da det kan skade alarmer.
- Hvis alarmer bliver meget snavset og ikke kan gøres ren, bør den udskiftes omgående for at undgå fejllarmer.
- Flyt alarmer hvis den ofte giver fejllarm. Se "Hvor røgalarmer ikke må installeres" for nærmere detaljer.
- **Kun model 7010BE:** Når batteribackup'en bliver svag, vil alarmer bippe ca. 1 gang i minuttet (lavt batteri advarsel). Denne advarsel fortsætter i 30 dage, men De bør udskifte batteriet omgående for at opretholde beskyttelsen.

Kun model 7010BE - valg af batteri:

Alarmer kræver et standard 9 V batteri. Anvend kun 9 V alkaline batterier.

VIGTIGT!

De SKAL omgående udskifte batteriet, når alarmer begynder at bippe ca. 1 gang i minuttet (lavt batteri advarsel).

HVIS ALARMEN LYDER

SÅDAN REAGERER DE PÅ EN ALARM

Under en alarm hører De en høj gentagende lyd: bip, bip, bip...

ADVARSEL!

- Hvis alarmer lyder, og De ikke er ved at afprøve den, advarer den om en potentiel farlig situation, som kræver omgående opmærksomhed. Ignorer ALDRIG en alarm. Det kan betyde skader eller død at ignorere en alarm.
- Afbryd aldrig strømmen (230 V) for at afbryde en fejlalarm. Afbrydelse af strømmen gør, at alarmer ikke kan opdage røg. Åbn i stedet et vindue eller vift røgen væk fra alarmer. Alarmer stilles automatisk tilbage.
- Hvis alarmer lyder: få alle ud af huset med det samme.

FARE!

Risiko for elektrisk stød. Hvis De forsøger at tage forbindelsesstikket ud af alarmer, når alarmer lyder, kan det resultere i elektrisk stød, kvæstelser eller død.

Når en alarm i en sammenkobling udløser en alarm, blinker dens røde LED hurtigt. De røde LED forbliver slukket i de andre alarmer i serien.

Hvis alarmer lyder: få alle ud af huset med det samme.

Hvis alarmer lyder, og De er sikker på, at kilden til røgen ikke er en brand, men f.eks. fra madlavning eller en pejs el.lign. skal De åbne et vindue eller en dør og vifte røgen væk fra alarmer. Tryk på "Test/Silence" knappen for at afbryde alarmer. Dette vil afbryde alarmer, og når røgen er væk, stilles alarmer automatisk tilbage.

I TILFÆLDE AF BRAND

- Gå ikke i panik, bevar roen. Følg familiens flugtplan.
- Kom ud af huset så hurtigt som muligt. Stop ikke op for at tage tøj på eller tage noget med.
- Mærk på døre med bagsiden af hånden, før de åbnes. Hvis en dør er kold, åbnes den langsomt. Åbn ikke en varm dør. Hold døre og vinduer lukket, medmindre De skal ud af dem.
- Dæk næse og mund med en klud, helst fugtig. Tag korte, overfladiske åndedrag.
- Mød hinanden på det aftale mødested uden for huset og forvis Dem om, at alle er kommet sikkert ud.
- Ring til brandvæsenet så hurtigt som muligt, efter at De er kommet ud. Oplys adressen, derefter navnet.
- Gå aldrig tilbage i en brændende bygning.

ADVARSEL!

Alarmer har forskellige begrænsninger. Se "Røgalarmers begrænsninger" for flere detaljer.

BRUG AF LYDLØSFUNKTIONEN

Lydløsfunktionen kan afstille en fejlalarm i op til 15 minutter.

ADVARSEL!

Lydløsfunktionen deaktiverer ikke alarmer, den gør den midlertidig mindre følsom for røg. For Deres sikkerhed vil alarmer forblive i alarm eller genalarmere hurtigt, hvis røgen omkring alarmer er så tæt, at den antyder en farlig situation. Hvis De ikke kender kilden til alarmer, må De ikke antage, at det er en fejlalarm. Det kan betyde tab af ejendom, skader eller død at ignorere en alarm.

Afbryd sammenkoblede alarmer

1. For at afbryde sammenkoblede alarmer skal De trykke på "Test/Silence knappen på de(n) enhed(er), der udløste alarmer.

2. Når lydløsfunktionen aktiveres, blinker den røde LED ca. 1 gang hvert 10. sekund.
3. Tryk på "Test/Silence" knappen, når der ikke lyder nogen alarm, for at aktivere timeren til lydløsfunktionen.

VIGTIGT!

Lydløsfunktionen kan afstille en fejlalarm i op til 15 minutter. Tryk på "Test/Silence" knappen for at bruge denne funktion. Hvis alarmer ikke tier og der ikke er tyk røg, eller hvis den forbliver konstant i lydløs tilstand, skal den omgående udskiftes.

I TILFÆLDE AF FEJL

Døde, manglende eller svage batterier, sammenkobling af snavs, støv eller fedt på røgalarmen, eller installation på et forkert sted kan påvirke alarmens funktioner. Rengør alarmer som beskrevet under "Regelmæssig vedligeholdelse" og isæt et nyt batteri. Afprøv derefter alarmer igen. Hvis den ikke fungerer korrekt ved anvendelse af testknappen, eller hvis fejlen bliver ved, skal alarmer omgående udskiftes.

- Hvis alarmer giver et bip ca. 1 gang i minuttet, skal batteriet udskiftes (kun model 7010BE).
- Hvis alarmer ofte giver fejlalarm (f.eks. ved madlavning), anbringes alarmer et andet sted.
- Hvis alarmer lyder, når der ikke kan ses røg, rengøres eller flyttes alarmer. Den kan være snavset eller støvet.
- Hvis alarmer ikke lyder under afprøvningen, skal De forvisse Dem om, at den får 230 V fra nettet.

Aflad altid grenledningen før De arbejder med en 230 V eller AC/DC alarm. Sluk først for strømmen, fjern derefter batteriet fra alarmer med batteribackup. Tryk og hold "Test/Silence" knappen nede i 5-10 sekunder for at aflade grenledningen.

**Prøv ikke selv at reparere alarmer
- så dækker garantien ikke!**

Hvis alarmer stadig ikke virker korrekt, og garantien ikke er udløbet, se venligst "Garantiservice" under "Begrænset garanti".

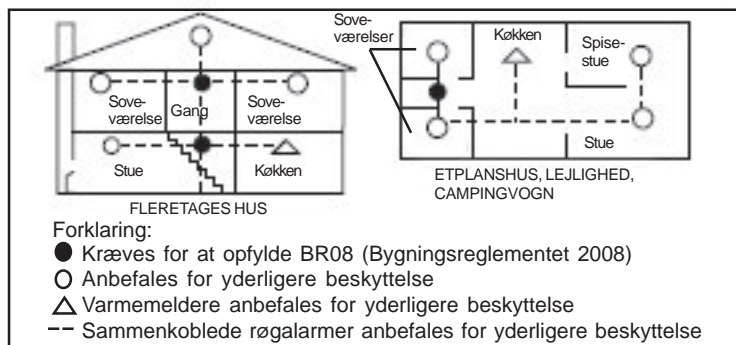
ANBEFALEDE MONTERINGSSTEDER FOR RØG-ALARMER

Installation i enfamilies boliger

Bygningsreglementet foreskriver en røgalarm på hver etage og anbefaler en i hvert opholdsområde samt i hvert soverum. I nybygninger skal det være en 230 V alarm. For yderligere beskyttelse anbefales det at installere en alarm i gange, lagerrum og loftsrum. Sørg for at døre eller andre forhindringer ikke hindrer røgen i at nå røgalarmen eller mindsker lydniveauet, så beboerne ikke hører det.

Installer røgalarmer disse steder:

- Hvor temperaturen normalt er mellem 4° C og 38° C.
- På hver etage i huset inklusive loftsrum.
- I hvert soveværelse.
- I gangen ud for hvert soveområde. Hvis hjemmet har flere soveområder, installeres en i hvert område. Hvis en gang er mere end 7,5 m installeres en i hver ende.
- Øverst på hver trappeafsats.



BRITISH STANDARD ANBEFALINGER

Røgalarmer skal installeres i alle områder, hvor luften cirkulerer (gange og trapper), og som er en del af flugtveje, en på hver etage. I alle rum og arealer med høj brandrisiko. Desuden bør der altid installeres røgalarmer mellem soveområder og de mest sandsynlige kilder til brand.

I lange gange eller hvis der er mere end 7,5 m til den nærmeste røgalarm, bør der installeres ekstra alarmer.

Det anbefales ikke at installere røgalarmer i køkkener eller badeværelser, da der i disse områder af og til kan være betingelser, der resulterer i fejlfunktion.

I nybyggeri skal der installeres 230 V alarmer. For at opnå ekstra beskyttelse, kan det også være påkrævet, at røgalarmer har en integreret nødstrømsforsyning (AC/DC), der er indrettet, så alle røgalarmer i bygningen aktiveres ved udløsning af en alarm.

HVOR RØGALARMER IKKE MÅ INSTALLERES

Installer ikke røgalarmer i disse områder:

- Hvor der produceres forbrændingspartikler. Forbrændingspartikler produceres, når noget brænder. Områder der skal undgås inkluderer køkkenen, garager og fyrrum. Røgalarmer skal holdes mindst 3 m og helst 6 m fra kilden til forbrændingspartikler (komfur, fyrkedler, varmeapparater. Udluft disse rum så ofte som muligt.

VIGTIGT! Hvis det er nødvendigt at installere røgalarmer tættere end 6 m på en kilde til forbrændingspartikler, skal området holdes godt ventileret og røgalarmerne holdes rene.

- I luftstrømme nær køkkener, da de kan trække røg fra madlavning ind i målekammeret på en røgalarm placeret tæt ved køkkenet.
- I meget fugtige og dampfyldte områder. Røgalarmer skal anbringes mindst 3 m fra badeværelser, toiletter, brusebade, opvaskemaskiner osv.
- Hvor temperaturen normalt er under 4° C og over 38° C, inklusive uopvarmede bygninger, udendørsrum, verandaer o.lign.
- I meget støvede, snavsede eller fedtede områder. Installer ikke røgalarmer direkte over komfuret. Alarmer i vaskerum skal holdes fri for støv og snavs.
- Nær udluftningskanaler, loftsvifter, eller i områder med træk. Træk kan blæse røgen væk fra alarmen og dermed forhindre den i at nå målekammeret.
- I områder med mange insekter. Insekter kan tilstoppe åbningerne i målekammeret og forårsage fejlarmer.
- Mindre end 30 cm fra lamper. Elektrisk støj fra f.eks. lysstofrør kan forstyrre sensoren.
- Så den underste kant af vægmonterede røgalarmer er under døråbningen.

- I rum, der bliver tapetseret, malet eller rooveret.
- I områder uden luftcirkulation, da det kan forhindre røgen i at nå alarmen.

UNDGÅ OMRÅDER UDEN LUFTCIRKULATION

Områder uden luftcirkulation kan forhindre røgen i at nå røgalarmerne. Følg nedenstående installationsanbefalinger for at undgå disse områder.

På lofter skal alarmen installeres så tæt på midten som muligt. Hvis dette ikke er muligt, skal den installeres mindst 30 cm fra væg eller hjørne.

På væggen skal overdelen af alarmen anbringes mellem 15 og 30 cm fra væg-/loftslinjen, under typiske områder uden luftcirkulation.

På spids- eller gavlofter skal den første alarm installeres inden for 90 cm fra spidsen (målt vandret). Yderligere alarmer kan være nødvendige afhængigt af længde, vinkel osv. på loft-hældningen. Nærmere oplysninger om krav til skrå eller spidse lofter findes i de danske forskrifter.

OM RØGALARMER

230V røgalarmer med batteribackup: Virker hvis strømmen går, forudsat at batterierne er friske og korrekt isat. 230 V røgalarmer med batteribackup skal installeres af en elektriker.

Alarmer vil give tidlig advarsel om brand, hvis de er placeret, installeret og vedligeholdt som angivet i denne manual, og hvis røgen når dem.

OVERHOLDELSE AF SPECIELLE KRAV

ADVARSEL!

Denne røgalarm alene er ikke en egnet erstatning for komplette brandalarmeringsanlæg på steder, hvor der er mange mennesker, f.eks. boligblokke (fælles flugtveje), hoteller, moteller, kroer, hospitaler, plejehjem, osv. Ej heller i varehuse, industribygninger, og andre bygninger, hvor der kræves specielle brandalarmeringsanlæg. Disse røgalarmer kan anvendes som ekstra beskyttelse sådanne steder.

Følgende oplysninger gælder de fire nedennævnte bygningstyper:

I nybygninger kræver de fleste bygningsreglementer 230 V alarmer eller 230 V alarmer med integreret nødstrømsforsyning (AC/DC). I eksisterende bygninger kan der anvendes 230 V alarmer eller 230 V alarmer med integreret nødstrømsforsyning (AC/DC) eller batteridrevne alarmer som specificeret i bygningsreglementet.

1. Enfamilieshuse

Det anbefales at installere røgalarmer i alle områder, hvor luften cirkulerer (gange og trapper), og som er dele af en flugtrute, på hver etage, i alle rum og områder, hvor der er høj risiko for brand, og mellem sovearealer og de mest sandsynlige kilder til brand. I køkken og bad anbefales varmemeldere.

2. Flerfamilieshuse

Boligblok. Denne røgalarm er beregnet til brug i de enkelte lejligheder, forudsat at der allerede er et brandalarmeringsystem, der opfylder brandforskrifterne på fællesarealer som foyerer, forhaller, korridorer eller verandaer. Det er ikke sikkert at anvendelse af denne røgalarm i fællesarealer yder tilstrækkelig beskyttelse til alle beboere eller opfylder lovens krav til røgalarmer.

3. Institutioner

Hospitaler, daginstitutioner, plejehjem. Denne røgalarm kan være egnet til anvendelse i individuelle soverum/stuer for patienter, forudsat at der allerede er et brandalarmeringssystem, der opfylder brandforskrifterne på fællesarealer som foyerer, forhaller, korridorer eller verandaer. Det er ikke sikkert at anvendelse af denne røgalarm i fællesarealer yder tilstrækkelig beskyttelse til alle beboere eller opfylder lovens krav til røgalarmer.

4. Hoteller og moteller

Også vandrerhjem, kroer, pensioner og beskyttede boliger: Denne røgalarm kan være egnet til anvendelse i individuelle soverum/stuer, forudsat at der allerede er et brandalarmeringssystem, der opfylder brandforskrifterne på fællesarealer som foyerer, forhaller, korridorer eller verandaer. Det er ikke sikkert at anvendelse af denne røgalarm i fællesarealer yder tilstrækkelig beskyttelse til alle beboere eller opfylder lovens krav til røgalarmer.

RØGALARMERS BEGRÆNSNINGER

Røgalamer har spillet en vigtig rolle over hele verden i begrænsningen af dødsfald i forbindelse med brand i hjemmet. Men som alle andre alarmer kan de kun fungere, hvis de installeres på de rigtige steder, på den rigtige måde, vedligeholdes korrekt og røgen når dem. De er ikke idiotsikre.

Det er ikke sikkert at røgalarmer vækker alle beboere. Gennemgå flugtplanen mindst en gang om året og sørg for, at alle deltager, lige fra børn til bedsteforældre. Afprøv først flugtplanen med børnene, inden De gennemfører en prøvealarm om natten, når de sover. Hvis børn eller andre ikke vågner straks ved alarmen, eller hvis der er små børn eller familiemedlemmer, der ikke er ret mobile, skal De sørge for, at der er nogen der tager sig specielt af dem under prøvealarmen og i nødstilfælde.

Røgalarmer fungerer ikke, hvis røgen ikke kan nå dem.

Røg fra brand i skorstene, i vægge eller på den anden side af en lukket dør kan måske ikke nå frem til røgalarmen og udløse den. Det er derfor, der bør installeres en alarm i hvert soverum eller soveområde - især hvis dørene er lukket om natten - og i gangen mellem dem.

Røgalarmer kan måske ikke opdage røg på andre etager eller områder i huset.

Det er f.eks. muligt, at en stand-alone alarm på anden sal ikke opdager røg fra en brand i stueetagen, før branden spreder sig. Dette kan betyde, at De ikke har tid nok til at undslippe sikkert. Derfor anbefales der som minimumbeskyttelse mindst en røgalarm i alle områder, hvor luften cirkulerer (gange og trapper), og som er del af en flugtrute, på hver etage og i alle rum og områder, hvor der er høj risiko for brand. Selv med en alarm på hver etage, er det ikke sikkert, at stand-alone alarmer yder så høj sikkerhed som sammenkoblede alarmer, især hvis branden starter i et fjerntliggende område. Nogle sikkerhedseksperter anbefaler at installere sammenkoblede 230 V alarmer med batteribackup (se "Om røgalarmer") eller professionelle brandalarmeringssystemer, så hvis en alarm opdager røg, alarmerer de alle. Sammenkoblede alarmer kan give tidligere advarsel end stand-alone alarmer, når en opdager røg.

Røgalarmer bliver måske ikke hørt

Selv om hornet i denne alarm opfylder kravene eller ligger over, kan det være den ikke bliver hørt, hvis: 1) alarmen befinder sig bag en lukket eller delvis lukket dør, 2) beboerne kort forinden har indtaget alkohol eller stoffer, 3) alarmen drukner i støj fra tv, stereoanlæg, trafik, aircondition eller andre apparater, 4) beboerne er hørehæmmede eller sover dybt. Hvis der er hørehæmmede beboere, bør der installeres særlige røgalarmer med visuelle og akustiske alarmer.

Røgalarmer advarer måske ikke i tide, før ilden forårsager skade, kvæstelser eller død, fordi røgen fra nogle brande ikke når alarmen omgående. Eksempler på dette kan være personer, der ryger i sengen, børn der leger med tændstikker, eller brande forårsaget af voldsomme eksplosioner fra udsivende gas.

Røgalarmer er ikke idiotsikre.

Som ethvert andet elektronisk apparat er røgalamer fremstillet af komponenter, der kan blive slidt eller på et tidspunkt kan svigte. De skal afprøve alarmen en gang om ugen for at være sikker på, at De fortsat er beskyttet. Røgalarmer kan ikke forhindre eller slukke brande. De er ikke en erstatning for ejendom eller en livsforsikring.

Røgalarmer har begrænset levetid.

Alarmen bør udskiftes omgående, hvis den ikke fungerer korrekt. De skal altid udskifte en røgalarm 10 år efter, at den er købt. Skriv købsdatoen på vejledningen og gem den på et sikkert sted.

GARANTIBETINGELSER

BRK Brands Europe Ltd. garanterer, at røgalarm model 7010BE - men ikke batteriet - ved normal anvendelse og vedligeholdelse ikke har materiale- eller kvalitetsfejl i to (2) år fra købsdatoen. Samtidig garanterer BRK Brands Europe Ltd. at røgalarm model 7010LBE - men ikke batteriet - ved normal anvendelse og vedligeholdelse ikke har materiale- eller kvalitetsfejl i to (2) år fra købsdatoen.

BRK Brands Europe Ltd. giver ikke anden udtrykkelig garanti på denne røgalarm. Ingen repræsentant, agent, forhandler eller ansat i firmaet har ret til at udvide eller ændre forpligtelserne eller begrænsningerne i garantien. Firmaets forpligtelser under denne garanti er begrænset til at reparere eller erstatte den del af alarmen, der er defekt i materiale eller kvalitet under normal anvendelse og vedligeholdelse i garantiperioden, som løber fra købsdatoen. Firmaet er ikke forpligtet til at reparere eller erstatte alarmer, som skal repareres på grund af beskadigelse, urigtig anvendelse eller ændringer, som er sket efter købsdatoen.

Sådan får De garantiservice

Service: Hvis service er påkrævet, skal De sende alarmen tilbage til Deres forhandler.

Batteri: BRK Brands Europe Ltd. giver med hensyn til batteriet ingen udtrykkelig eller underforstået, skriftlig eller mundtlig garanti.



INDHOLDSFORTEGNELSE	Side
Brandsikkerhedstips	1
Før denne alarm installeres	1
Sådan installeres alarmer	1-2
Særlige krav til sammenkoblede røgalarmer	2-3
Låsefunktioner	3
Lås batterirummet	3
Lås batterirummet op	3
Lås monteringsrammen	4
Lås monteringsrammen op	4
Led-lampernes og hornets betydning	4
Ugentlig afprøvning	4
Regelmæssig vedligeholdelse	4
Hvis alarmer lyder	4-5
I tilfælde af brand	5
Brug af lydløsfunktionen	5
I tilfælde af fejl	5
Anbefalede monteringssteder for røgalarmer	5
British Standard anbefalinger	6
Hvor røgalarmer ikke må installeres	6
Om røgalarmer	6
Overholdelse af specielle krav	6
Røgalarmers begrænsninger	7
Garantibetingelser	7